

PRODUKTDATENBLATT

ISO-TOP BASE HS



PRODUKTBESCHREIBUNG

ISO-TOP BASE HS ist ein tragfähiges und einfach zu verarbeitendes Systembauteil für die thermisch optimierte Unterbauung speziell von Hebe-Schiebe-Elementen. Das Unterbauprofil besteht komplett aus wärmedämmendem Material, beseitigt nachhaltig energetische Schwachstellen und erhöht die Energieeinsparung und den Wohnkomfort. ISO-TOP BASE HS wird passend zur jeweiligen Profilierung und Breite der eingesetzten Bodenschwelle gefertigt. Durch das innovative profilbezogene 4-Seiten Nut- und Federsystem ist eine verrutschsichere Fixierung der Bodenschwelle auf dem Unterbauprofil und eine komplett verschnittfreie Endlosverlegung möglich. Das spart wertvolle Baustellenzeit, verhindert Montageverzögerungen und ermöglicht so eine kosteneffiziente Verarbeitung mit Kalkulation.

ABMESSUNGEN

- Länge: 1200/2400/3600 mm
- Breite: objektbezogen*
- Höhe: 40/50/60/70/80/90/100 mm

* nach individueller Vorgabe

PRODUKTVORTEILE

- Schnelle und einfache Montage
- Für alle gängigen Bodenschwellen-Systeme
- Sichere Verschraubung durch werkseitige Schraubenführung
- Einfache Höhenanpassung nachträglich möglich
- Optimale Integration in WDV-Systeme
- Optimierung des Ψ -Wertes durch hoch wärmedämmende Eigenschaften
- Erhöht den Wohnkomfort und beugt Schimmelpilzbildung vor
- Gut verarbeitbar
- Abfallreduktion durch Endlosverlegung
- Druckfest, fäulnisbeständig und unverrottbar
- Entspricht den Anforderungen des Gebäudeenergiegesetzes und Prinzipien des RAL „Leitfaden zur Montage“
- Konform der EU-Gebäuderichtlinie
- 10 Jahre Funktionsgarantie*

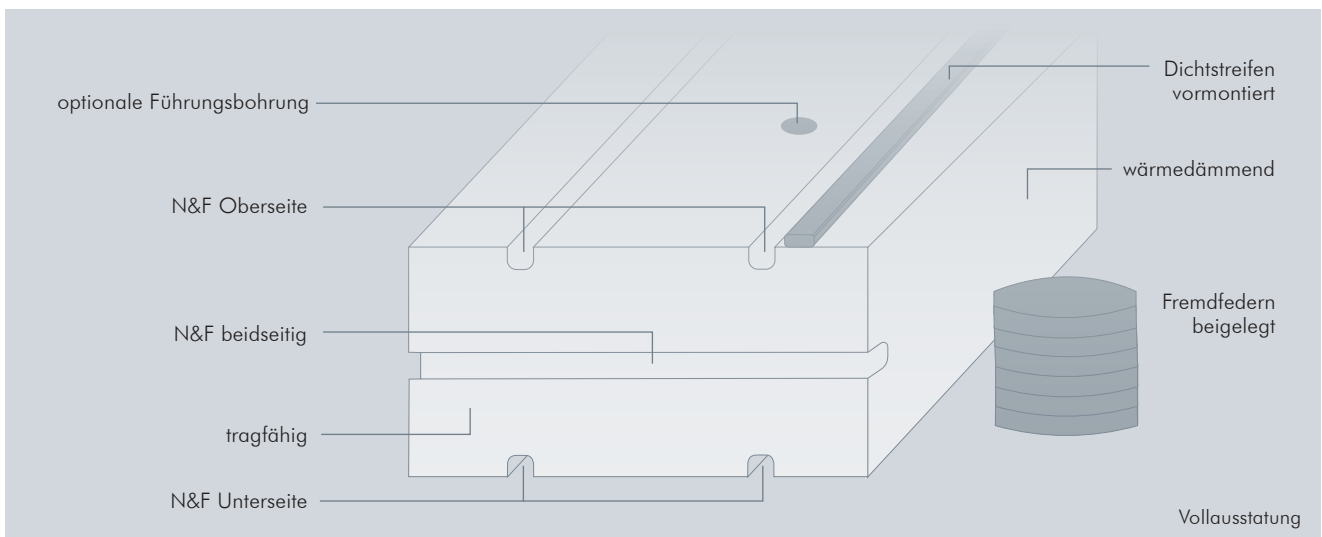
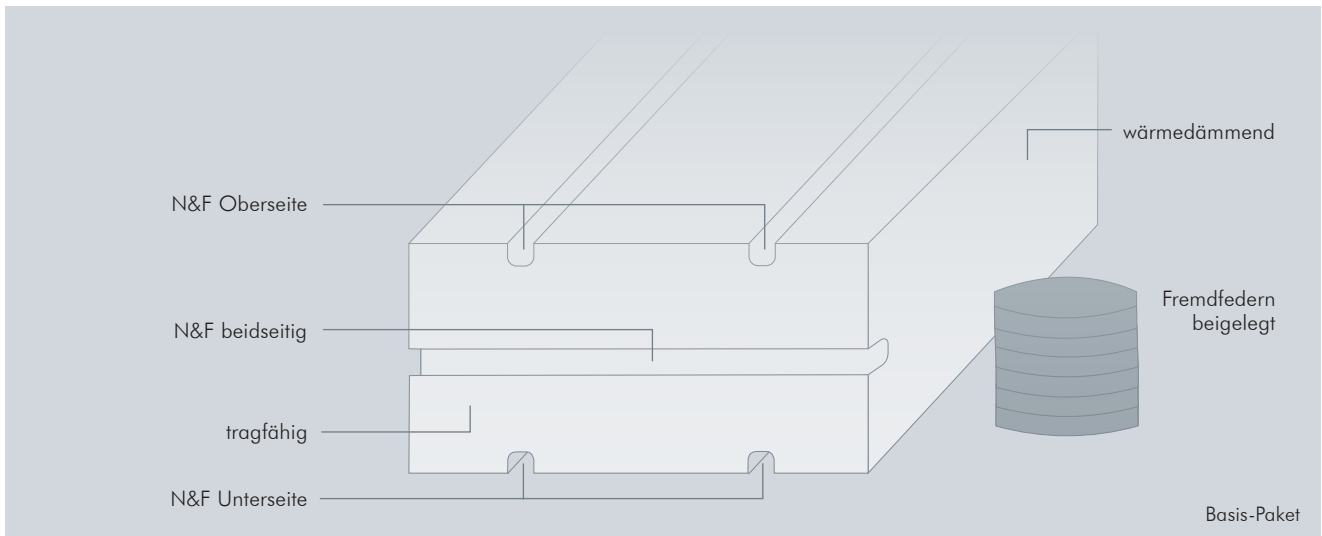
* Zu den Bedingungen des Herstellers (auf Wunsch erhältlich).

ISO-TOP BASE HS

AUSFÜHRUNGEN

ISO-TOP BASE HS ist entsprechend der jeweiligen Baustellensituation individuell anpassbar. Die spezifische Höhe des Profils wird einbaufertig gewählt oder nachträglich durch Aufdopplung oder Kürzung beim Einbau angepasst. Die Bautiefe wird passgenau zur eingesetzten Bodenschwelle bemessen und garantiert so die unkomplizierte Kombination.

In der Basisversion wird das Unterbauprofil mit je zwei Nuten auf der Ober- und Unterseite und je einer stirnseitigen Nut sowie den passenden Fremdfedern geliefert. Optionale Pakete wie das Dichtungs-Paket oder die Ausstattung mit Führungsbohrungen erleichtern dabei die Abdichtung zum Baukörper und die Verbindung zum Hebe-Schiebe-Element.



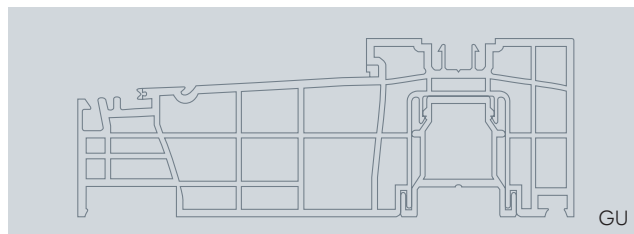
Varianten	
Basis-Paket	ISO-TOP BASE HS
Montage-Paket	Führungsbohrungen ab Werk erleichtern die Montage zum Hebe-Schiebe-Element (3 Bohrungen mit Bohrungsabstand 20/60/100 cm)
Dichtungs-Paket	Das werksseitig aufgeklebte Dichtungsband für die luftdichte Anbindung zum Hebe-Schiebe-Element

ISO-TOP BASE HS

PASSEND FÜR ALLE GÄNGIGEN BODENSCHWELLEN

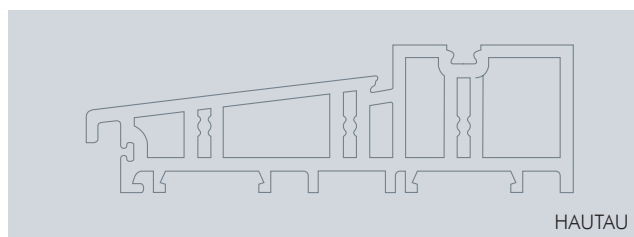
• GU-thermostep

- GU-thermostep 164 BT142
- GU-thermostep 164 BT170
- GU-thermostep 164 BT190
- GU-thermostep 204 BT189
- GU-thermostep 204 BT194
- GU-thermostep 204 BT197
- GU-thermostep 204 BT204
- GU-thermostep 204 BT207
- GU-thermostep 204 BT219
- GU-thermostep 204 BT231



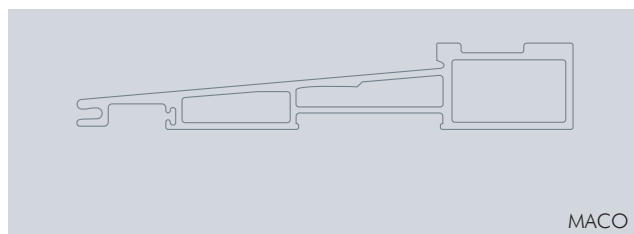
• Hautau Atrium HS 330 ThermoTop

- Hautau Atrium HS 330 ThermoTop 2.1 175 WP4
- Hautau Atrium HS 330 ThermoTop 2.1 175 WP5
- Hautau Atrium HS 330 ThermoTop 2.2 175 WP11
- Hautau Atrium HS 330 ThermoTop 2.2 175 WP10
- Hautau Atrium HS 330 ThermoTop 2.2 200 WP12



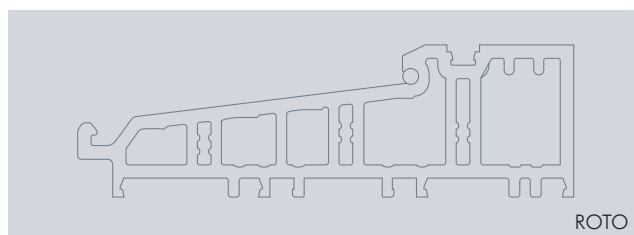
• MACO GFK-Grundkörper

- MACO GFK-Grundkörper 180
- MACO GFK-Grundkörper 180 CH
- MACO GFK-Grundkörper 180 CH Winkel
- MACO GFK-Grundkörper 240



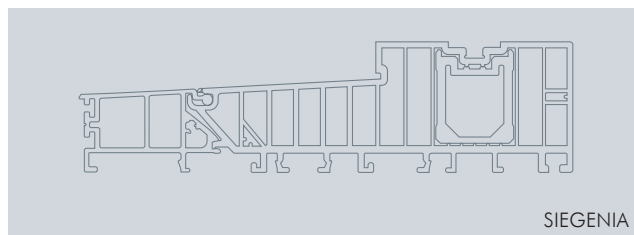
• ROTO Patio Life

- ROTO Patio Life 171



• SIEGENIA ECO PASS

- SIEGENIA ECO PASS B171 A-Nut
- SIEGENIA ECO PASS B175
- SIEGENIA ECO PASS B179
- SIEGENIA ECO PASS B182 A-Nut
- SIEGENIA ECO PASS B190
- SIEGENIA ECO PASS B190 alt & R190
- SIEGENIA ECO PASS B194
- SIEGENIA ECO PASS B203 A-Nut
- SIEGENIA ECO PASS B207



- Weitere Hersteller auf Anfrage.

ISO-TOP BASE HS

Technische Daten	Norm	Klassifizierung
Materialbeschreibung		THERMAPOR (EPS-F / flammgeschützt)
Farbe		silbergrau
Baustoffklasse	DIN EN 13501-1	E
Brandverhalten	DIN 4102-1	B1
Schlagregendichtheit	DIN EN 1027	≥ 1.200 Pa
Raumgewicht		150 kg/m ³ ± 10%
Flammschutzmittel		HBCD freies Flammschutzmittel
UV-Stabilität		6 Monate direkte Bewitterung während der Bauphase
Verträglichkeit mit angrenzenden Baustoffen	Intern	Anforderungen erfüllt
Verträglichkeit zu Salzwasser / Salzsäure (10%)		beständig
Verträglichkeit zu Natronlauge (10%)		beständig
Fugendurchlasskoeffizient	DIN EN 12114	$\alpha = 0,00 \text{ m}^3 / [\text{h} \cdot \text{m} \cdot (\text{daPa})^n]$ (kein messbarer Luftdurchgang)
Wärmeleitfähigkeit	DIN EN 12667	$\lambda = 0,040 \text{ W} / (\text{m} \cdot \text{K})$
Schallschutz / bew. Fugenschalldämm-Maß	EN ISO 10140-1 / -2	$R_{s,w} (C; C_{tr}) = 46 (0; -1) \text{ dB}$
Einbruchhemmend	DIN EN 1627	Widerstandsklasse RC2 und RC3
Formbeständigkeit bei Temperaturbelastung		-40°C bis +85°C
Temperaturbeständigkeit	ISO 75-1	langfristig +85°C
Alterungsbeständigkeit		fäulnisbeständig, unverrottbar
Druckfestigkeit bei 2% / 10%	DIN EN 826	1,194 N/mm ² / 1,793 N/mm ²
Biegefestigkeit	DIN EN 12089	≥ 650 kPa
Scherspannung	DIN EN ISO 14130	$X = 0,217 \text{ N} / \text{mm}^2$
Kriechverhalten bei 20% und 60%		$E_m = 0,68 \text{ 0/00 bis } 5,2 \text{ 0/00}$
Wasseraufnahmefähigkeit (28 Tage Lagerung)	DIN 12087	≤ 1,5 Vol. %
Wasserdampfdiffusionswiderstand μ	DIN EN ISO 12572	< 70
Abfallschlüssel		170604 / 170904
Belastbar bis		1.000 kg je Laufmeter und Profildbreite von 100 mm
Maßtoleranz	DIN 7715 T5 P3	Anforderungen erfüllt
Lagerzeit		24 Monate

ANWENDUNG

Unterbauprofil speziell für den Höhenausgleich von Hebe-Schiebetür-Elementen aus Holz, Holz-Alu, Alu und Kunststoff auf der Betonsohle. Es ist auf eine fachlich korrekte Ausführung der Abdichtung nach der jeweils gültigen Norm zu achten. Ein ausreichender Schutz gegen die Bewitterung zwischen ISO-TOP BASE HS und der Bodenplatte ist sicherzustellen. Außenseitig ist gegen Schlagregen und / oder stehendes Wasser zu schützen. Innenseitig sind sämtliche Fugen dampfdiffusionbremsend und luftdicht herzustellen.

ZUBEHÖR

- ISO-TOP FLECKLEBER WF zur luftdichten Verklebung
- ISO-TOP MEMBRA SX zur luftdichten Abdichtung zum Bauteil
- ISO-TOP FENSTERBAUSCHRAUBE FB-FK