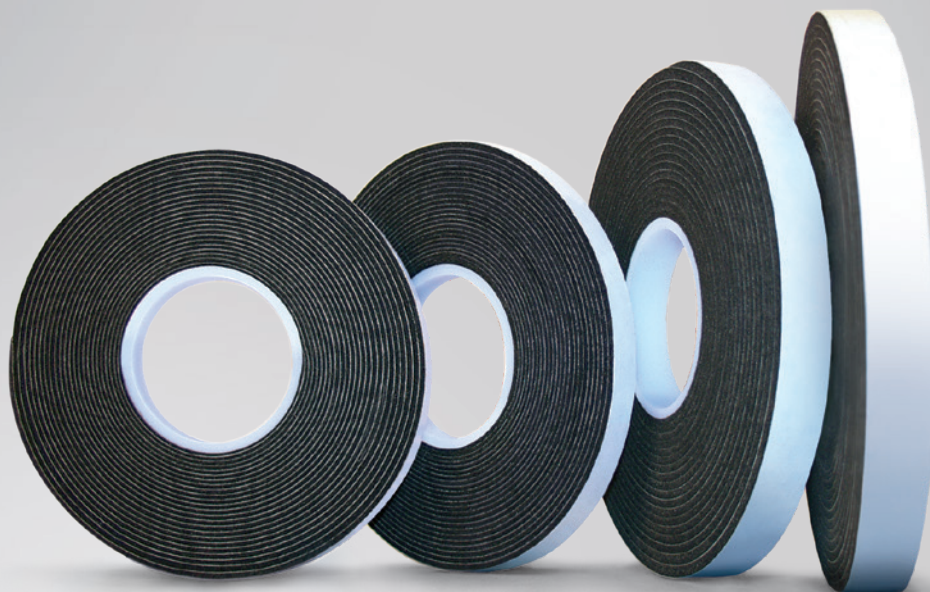


TUOTESELOSTE

ISO-MEMBRA SX

ISO
CHEMIE
Use the blue technology.



TUOTEKUVAUS

ISO-MEMBRA SX on elastinen korkealuokkainen PU-joustovaahtauha, joka on suunniteltu luotettavaksi ratkaisuksi saumoihin joissa on suuret liikevarat, sekä erityisesti käytettäväksi sisä- ja ulkopuolisissa tiivistyksissä hirsitaloissa. Noudattaa Rakennusenergiain vaatimuksia ja IFBS tekniset säännöt kevyet metallirakenteet. Läpi-impregnoitu nauha muodostaa laajan liikevaran omaavan diffuusioavoimen, säänkestävän lämpö- ja äänieristeen. Tuote myös mahdollistaa rakenteissa olevan kosteuden pääsyn ulos, näin voidaan estää kondenssin aiheuttamat ongelmat rakenteissa.

KÄYTTÖALUEET

ISO-MEMBRA SX tuote on soveltuu erinomaisesti tiivistyksiin esimerkiksi seuraaville rakenteille:

- metalli panelit, sandwich elementit ja teräsrakenne järjestelmät
- puu, hirsitalo, betoni ja puuelementti rakenteet
- ulkoeristejärjestelmien yhteydessä (EWIS)

Voidaan myös käyttää ikkuna asennuksissa uudis- ja saneerausosissa sekä hirsitalojen ikkuna asennuksissa.

PAKKAUS

esipuserrettu rulla, yhdellä puolin liimapinta

SERVICE

- nopeat toimitukset
- osaava tekninen palvelu

TUOTTEEN EDUT

- täyttää DIN 18542 BG 1 / BGR vaatimukset (suuret toleranssit)
- sadevedenkestävä yli 600 Pa
- läpi-impregnoitu nauha, parempi tiiveys
- korkea rakenteen liikkeen kesto
- diffuusioavoin tuote
- säänkesto ominaisuudet
- sopiva tuote passiivitalojen tiivistysratkaisuihin
- toimii lämpö- ja äänieristeenä
- ulkopuolisen testilaitoksen valvoma tuote (ift Rosenheim)
- yhteensopiva EPBD kanssa
- noudattaa Rakennusenergiain vaatimuksia ja suosituksia RAL „asennusohje“
- tuotetta voidaan käyttää rakenteiden tiivistyksiin Joutsenmerkityissä rakennuksissa kaikissa Pohjoismaissa
- 10 vuoden toiminnallisuus taku*

* Asennus valmistajan takuehtojen mukaisesti (saatavana pyynnöstä).

TUOTEVARIANTIT

- Tuoteversio A (SX): liimapinta nauhan toisella puolella
- Tuoteversio B (SXB): ilman liimapintaa (Hirsitalot)

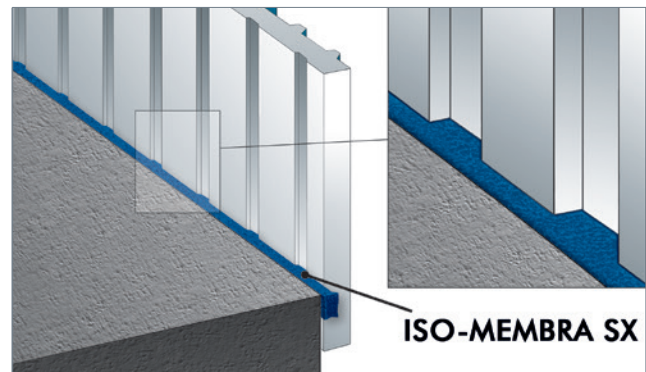


ISO-MEMBRA SX

Tekniset tiedot	Normi	Luokitus
Väri		antrasiitti
Materiaaliluokitus	DIN 18542	BG I ja BGR
Rakennusmateriaali luokka	ISO 844	B1 (fire resistant)
Ilmatiiveys	DIN EN 12114	$\alpha < 0,1 \text{ m}^3 / [\text{h} \cdot \text{m} \cdot (\text{daPa})^2]$
Sadeveden läpäisy saumassa	DIN EN 1027	$\geq 600 \text{ Pa}$
Sadeveden läpäisy ristisaumassa	DIN EN 1027	$\geq 600 \text{ Pa}$
Lämmönjohtavuus	DIN EN 12667	$\lambda = 0,041 \text{ W} / \text{m} \cdot \text{K}$
Vesihöyryn läpäisyvastus μ	DIN 12572	≤ 100
Lämpötilan kesto	DIN 18542	$-30^\circ\text{C} - +90^\circ\text{C}$
Stabiili lämpötilan vaihteluvälillä		$-40^\circ\text{C} - +100^\circ\text{C}$
UV- ja säänkesto	DIN 18542	täyttää vaatimukset
Yhteensopivuus rak.materiaalien kanssa	DIN 18542	täyttää vaatimukset
Mittatarkkuus	DIN 7715 T5 P3	täyttää vaatimukset
ETA - 08/0249		CE-merkki vuodesta 2008 lähtien
Varastointiaika		12 kk, kuivassa ja avaamattomassa pakkauksessa
Varastointi lämpötila		$+1^\circ\text{C} - +20^\circ\text{C}$



Havainnekuva nauhan toiminta periaatteesta



Asennuskuvan esimerkkituote: sandwich elementtien tiivystyksestä



METALLIRAKENTEET

Nauhan leveys / käyttöalue	Suosittelut saumaus leveys*	Pakkaus (metriä)
15 / 1 – 4	1 – 4 mm	400,0
15 / 2 – 6	2 – 6 mm	360,0
15 / 3 – 9	3 – 9 mm	240,0
15 / 5 – 12	5 – 12 mm	180,0
20 / 6 – 18	6 – 18 mm	84,0

* Nauhan mitoituksessa tulee huomioida rakenteiden liikkeet jotka vaikuttavat sauman leveyteen.



HIRSITALOT**

Nauhan leveys / käyttöalue	Suosittelut saumaus leveys	Pakkaus (metriä)
70 / 1 – 4 mm	1 – 4 mm	80,0
80 / 2 – 6 mm	2 – 6 mm	54,0
90 / 3 – 9 mm	3 – 9 mm	30,0

** ISO-MEMBRA SX „Tuoteversio B” ilman venymissuojaa, ilman liimapintaa.

Yksityiskohdat ja tiedot, jotka on annettu tässä teknisessä tiedotteessa, pohjautuvat parhaaseen nykyiseen tietämykseen. Tämä informaatio on tarkoitettu vain yleiseksi tietoudeksi ja on tarkoituksemukaista, että käyttäjä tekee omat testinsä omien spesifikaatioiden mukaisesti määritelläkseen tuotteen sopivuuden haluamaansa tarkoitukseen. Takuuta tai mitään muutakaan oikeudellista vastuuta ei anneta mihinkään osaan näitä ohjeita tai niihin liittyviin yksityiskohtiin tai tiedon täydellisyyteen. Pidätämme oikeudet muuttua tai vaihtaa spesifikaatioita sekä tietoja ilman ilmoitusta etukäteen. Kaikki tuotteet ovat vakiomyntiehtojen alaisia. Myyntiehtojen kopiot ovat saatavilla pyynnöstä.