

# FICHE TECHNIQUE

## ISO-ZELL PE- ET PUR-FONDS DE JOINTS



### DESCRIPTION DU PRODUIT

ISO-ZELL PE-FONDS DE JOINTS est un profilé de section circulaire (cordon) en mousse de polyéthylène à cellules fermées.

### APPLICATIONS

ISO-ZELL PE-FONDS DE JOINTS correspond aux exigences de la Norme NF 8 85-210-1 et du DTU 44.1 (Étanchéité des joints de façade par mise en œuvre de mastics) et est utilisé principalement comme fond de joint, mais peut être aussi utilisé grâce à ses cellules fermées pour le calfeutrement contre les courants d'air et comme isolant thermique et acoustique.

ISO-ZELL PE- et PUR-FONDS DE JOINTS sont compatibles avec tous les mastics couramment utilisés et permet :

- De limiter la profondeur du mastic dans le joint
- Le serrage du mastic lors de sa mise en œuvre
- Une dilatation / retrait du mastic sans gêne

Grâce à ses cellules fermées, il peut être utilisé à l'extérieur comme à l'intérieur et peut rester en contact avec les matériaux poreux.

### AVANTAGES DU PRODUIT

- Imputrescible à l'humidité
- Compatible avec des matériaux poreux
- Compatible avec tous les mastics couramment utilisés
- Bonne élasticité et flexible
- Ne contient pas de plastifiant
- Bonne résistance au vieillissement

### SERVICE

Nos techniciens se tiennent à votre disposition pour une formation sur la pose, la prescription, les essais de fiabilité et pour tout renseignement technique.

### LIVRÉ SOUS FORME DE

- 6 – 30 mm de diamètre : en rouleaux
- 40 – 50 mm de diamètre : bandes de 1 ou 2 m



# ISO-ZELL PE- ET PUR-FONDS DE JOINTS

Caractéristiques techniques	Normes considérées	Classification
<b>ISO-ZELL PE-FONDS DE JOINTS</b>		
Description du matériel		Mousse de polyéthylène à cellules fermées
Coloris		Gris
Classement au feu	DIN 4102	B2
Masse volumique apparente en kg/m <sup>3</sup>	DIN 53420	30
Résistance à la traction	DIN 53571	320 kPa
Allongement à la rupture	DIN 53571	Env. 170%
Résistance à la compression 40 %	DIN 53577	85 kPa
Absorption d'eau	DIN 53428	≤ 1 %
Température de service		Env. de -40 °C à env. +60 °C
Tolérance	DIN 7715 T5 P3	Satisfait aux exigences de la norme
Durée de stockage		1 an, dans un endroit sec et dans son emballage d'origine
Température de stockage		De +5 °C à +20 °C
<b>ISO-ZELL PUR-FONDS DE JOINTS</b>		
Description du matériel		Mousse PUR cellules ouvertes
Coloris		Gris
Classement au feu	DIN 4102	B2
Masse volumique apparente en kg/m <sup>3</sup>	NF EN ISO 845*	20 +/- 4
Résistance à la traction	NF EN ISO 1798*	≥ 100 kPa
Allongement à la rupture	NF EN ISO 1798*	≥ 60%
Température de service		Env. de -40 °C à env. +60 °C
Tolérance	DIN 7715 T5 P3	Satisfait aux exigences de la norme
Durée de stockage		1 an, dans un endroit sec et dans son emballage d'origine
Température de stockage		De +5 °C à +20 °C

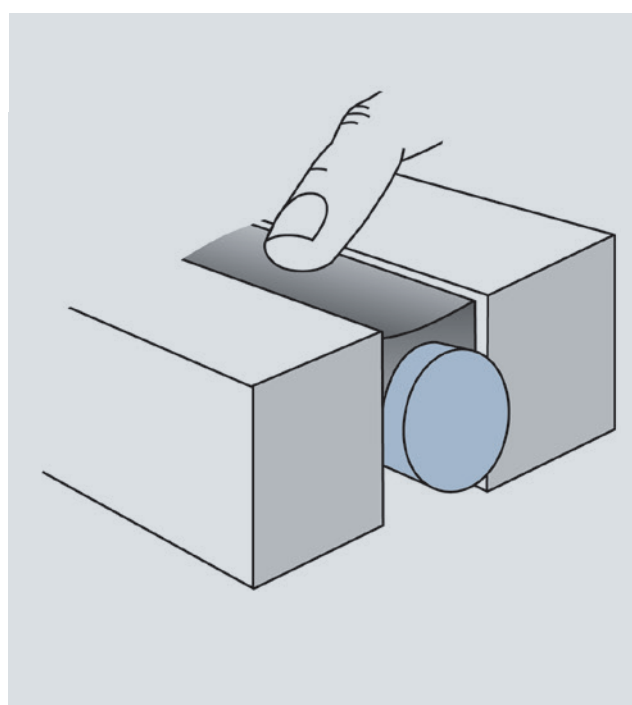
\* Selon l'exemple de la norme, prescription d'essai, essai interne correspondant.

## MODE D'UTILISATION

Introduire ISO-ZELL PE- et PUR-FONDS DE JOINTS comprimé dans le joint. Positionner le cordon jusqu'à ce que la section du joint préconisé par le fabricant et par le DTU 44.1 soit atteinte. Il faut faire attention à ne pas allonger la mousse lors de sa mise en place. Il ne faut pas introduire la mousse avec un objet pointu, car cela risquerait d'endommager le revêtement extérieur.

### ISO-ZELL PUR-FONDS DE JOINTS

- Description : ISO-ZELL PUR-FONDS DE JOINTS est un profilé de section circulaire (cordon) en mousse de polyuréthane à cellules ouvertes
- Domaines d'application : ISO-ZELL PUR-FONDS DE JOINTS correspond aux exigences de la Norme NF 8 85-210-1 et du DTU 44.1 et est utilisé principalement comme fond de joint
- Livré sous forme de : 15 – 50 mm de diamètre en bandes de 1 m



Exemple de mise en œuvre : ISO-ZELL PE-FONDS DE JOINTS