

FICHE TECHNIQUE

ISO-TOP BASE HS



DESCRIPTION DU PRODUIT

ISO-TOP BASE HS est un élément de système porteur et facile à mettre en œuvre pour le soubassement thermiquement optimisé, spécialement conçu pour les éléments soulevants-coulissants. Le profilé de soubassement est entièrement composé d'un matériau thermo-isolant, élimine durablement les points faibles énergétiques et augmente les économies d'énergie et le confort d'habitation. ISO-TOP BASE HS est fabriqué en fonction du profil et de la largeur du seuil utilisé. Le système innovant de rainures et de languettes sur les 4 côtés du profilé permet de fixer le seuil sur le profilé de base sans risque de glissement et de réaliser une pose en continu sans aucune découpe. Cela permet d'économiser un temps précieux sur le chantier, d'éviter les retards de montage et de réaliser ainsi un traitement rentable avec calcul des coûts.

DIMENSIONS

- Longueur : 1200/2400/3600 mm
- Largeur : en fonction du chantier*
- Hauteur : 40/50/60/70/80/90/100 mm

* selon les spécifications individuelles

AVANTAGES DU PRODUIT

- Montage rapide et simple
- Pour tous les systèmes de seuils courants
- Vissage sûr grâce au guide-vis d'usine
- Adaptation facile de la hauteur possible ultérieurement
- Intégration optimale dans les systèmes d'ETICS/ITE
- Optimisation de la valeur Ψ grâce à des propriétés d'isolation thermique élevées
- Améliore le confort d'habitation et prévient la formation de moisissures
- Mise en œuvre facile
- Réduction des déchets grâce à la pose en continu
- Résistant à la pression, imputrescible et inaltérable
- Conforme à la directive européenne sur les bâtiments
- 10 ans de garantie de fonctionnement*.

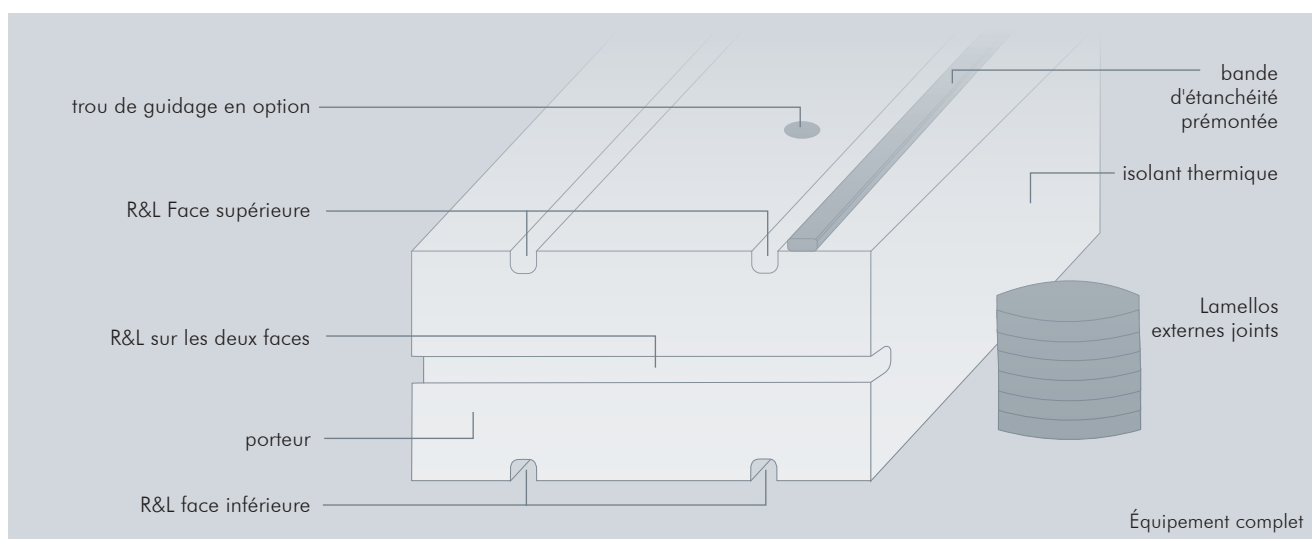
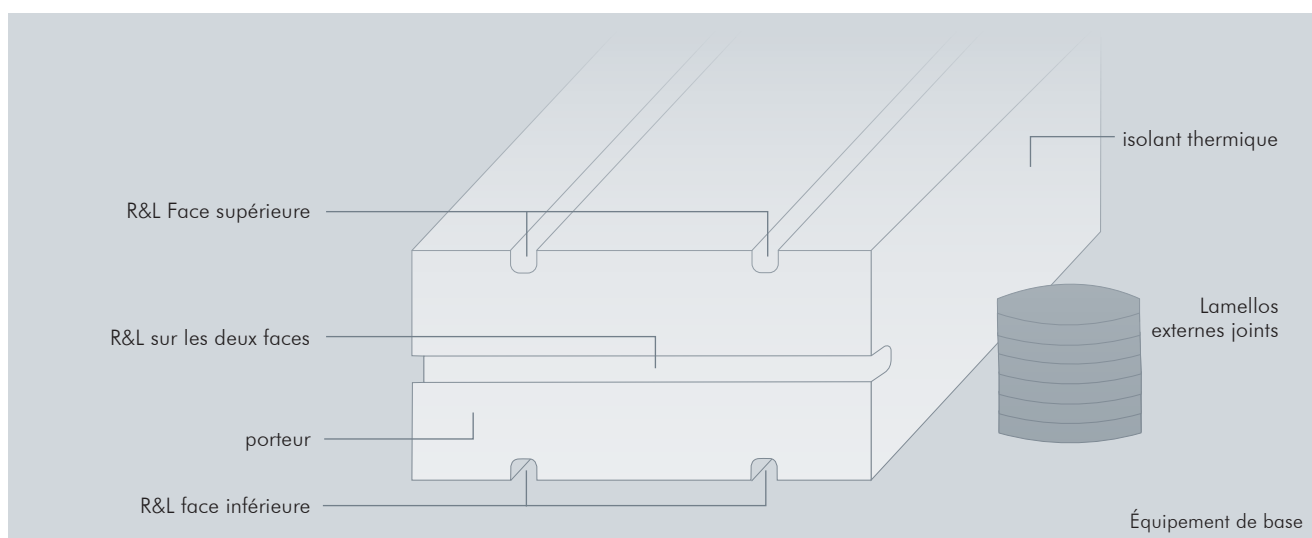
* Aux conditions du fabricant (disponible sur demande).

ISO-TOP BASE HS

VERSIONS

ISO-TOP BASE HS est adaptable individuellement en fonction de la situation du chantier. La hauteur spécifique du profilé est choisie prête à l'emploi ou adaptée ultérieurement par doublage ou raccourcissement lors du montage. La profondeur de construction est parfaitement adaptée au seuil utilisé et garantit ainsi une combinaison simple.

Dans la version de base, le profilé de soubassement est livré avec deux rainures sur la face supérieure et inférieure, une rainure sur la face avant et les « Lamellos » correspondants. Des kits optionnels tels que le kit d'étanchéité ou l'équipement avec des trous de guidage facilitent l'étanchéité avec le corps de bâtiment et la liaison avec l'élément soulevant-coulissant.



R&L = Rainure & Languette

VERSIONS	
Paquet de base	ISO-TOP BASE HS
Paquet de montage	Les perçages de guidage départ usine facilitent le montage pour l'élément soulevant-coulissant. (3 perçages avec des distances de perçage de 20/60/100cm)
Paquet d'étanchéité	La bande d'étanchéité collée en usine pour un raccordement étanche à l'air à l'élément soulevant-coulissant Paquet de rainures et de languettes Lamellos prémontées en usine sur la face supérieure et la face frontale

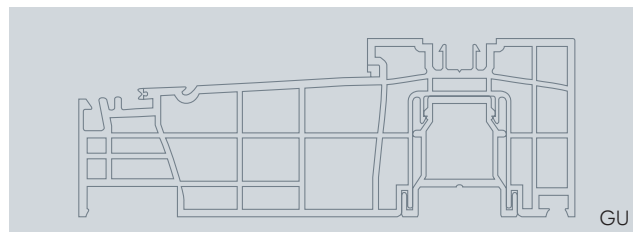
FICHE TECHNIQUE

ISO-TOP BASE HS

CONVIENS À TOUS LES SEUILS DE PORTE COURANTS

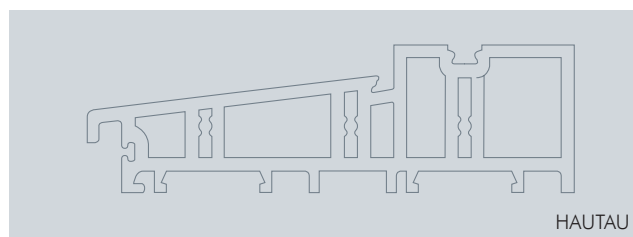
- **GU-thermostep**

GU-thermostep 164 BT142
GU-thermostep 164 BT170
GU-thermostep 164 BT190
GU-thermostep 204 BT189
GU-thermostep 204 BT194
GU-thermostep 204 BT197
GU-thermostep 204 BT204
GU-thermostep 204 BT207
GU-thermostep 204 BT219
GU-thermostep 204 BT231



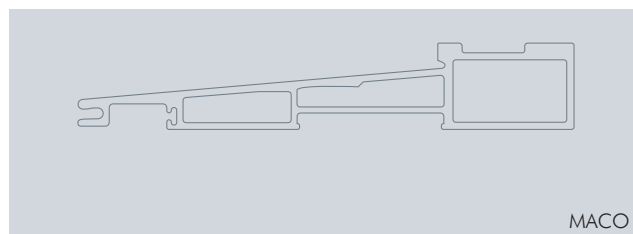
- **Hautau Atrium HS 330 ThermoTop**

Hautau Atrium HS 330 ThermoTop 2.1 175 WP4
Hautau Atrium HS 330 ThermoTop 2.1 175 WP5
Hautau Atrium HS 330 ThermoTop 2.2 175 WP11
Hautau Atrium HS 330 ThermoTop 2.2 175 WP10
Hautau Atrium HS 330 ThermoTop 2.2 200 WP12



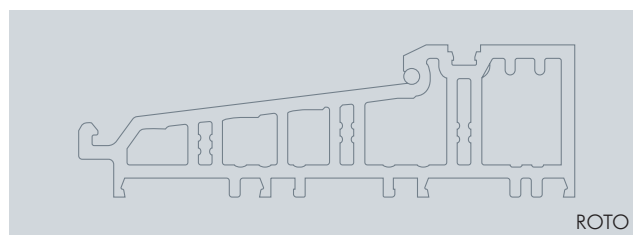
- **MACO GFK-Grundkörper**

MACO GFK-Grundkörper 180
MACO GFK-Grundkörper 180 CH
MACO GFK-Grundkörper 180 CH Winkel
MACO GFK-Grundkörper 240



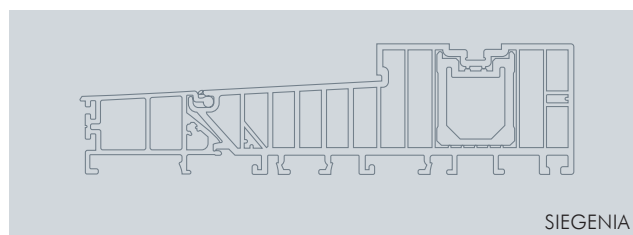
- **ROTO Patio Life**

ROTO Patio Life 171



- **SIEGENIA ECO PASS**

SIEGENIA ECO PASS B171 A-Nut
SIEGENIA ECO PASS B175
SIEGENIA ECO PASS B179
SIEGENIA ECO PASS B182 A-Nut
SIEGENIA ECO PASS B190
SIEGENIA ECO PASS B190 alt & R190
SIEGENIA ECO PASS B194
SIEGENIA ECO PASS B203 A-Nut
SIEGENIA ECO PASS B207



• Autres fabricants disponibles sur demande.

ISO-TOP BASE HS

Caractéristiques techniques	Normes considérées	Classification
Description du matériel		THERMAPOR (EPS-F/ignifugé)
Coloris		gris argent
Classe de matériaux de construction	DIN 4102-1	B1
Classement au feu	NF EN 13501-1	E
Étanchéité à la pluie battante	NF EN 1027	≥ 1200 Pa
Masse volumique		150 kg/m ³ ± 10
Agent ignifuge		HBCD retardateur de flamme libre
Stabilité aux UV		6 mois d'exposition directe aux intempéries pendant la phase de construction
Compatibilité avec les matériaux de construction	interne	Satisfait aux exigences de la norme
Compatibilité avec l'eau salée / l'acide chlorhydrique (10%)		Résistant
Compatibilité avec la soude caustique (10%)		Résistant
Perméabilité à l'air	PAW 141	Pas de passage d'air mesurable
Conductivité thermique	NF EN 12667	λ = 0,040 W/(m·K)
Insonorisation / Mesure de l'isolation acoustique	EN ISO 10140-1 / -2	R _{s,w} (C; C _n) = 46 (0; -1) dB
Antieffraction	NF EN 1627	Classe de résistance RC2 et RC3
Stabilité dimensionnelle sous charge thermique		-40°C à +85°C
Résistance aux températures	ISO 75-1	À long terme +85°C
Vieillessement		Imputrescible, inaltérable
Résistance à la compression à 2% / 10%	NF EN 826	1,194 N/mm ² / 1,793 N/mm ²
Résistance à la flexion	NF EN 12089	≥ 650 kPa
Résistance au cisaillement	NF EN ISO 14130	X = 0,217 N/mm ²
Tendance au fluage à 20% et 60%		Em = 0,68 0/00 jusqu'à 5,2 0/00
Absorption d'eau (28 jours)	DIN 12087	≤ 1,5 Vol. %
Coefficient de transmission de vapeur d'eau μ	NF EN ISO 12572	< 70
Code déchet		170604 / 170904
Capacité de charge		1.000 kg par mètre linéaire et largeur de profilé de 100 mm
Tolérance dimensionnelle	DIN 7715 T5 P3	Satisfait aux exigences
Durée de stockage		24 mois

APPLICATIONS

Profilé de soubassement au niveau du sol pour la compensation en hauteur des éléments de portes coulissantes à levage en bois, bois-aluminium, aluminium et PVC sur la semelle béton. Il faut veiller à une exécution techniquement correcte de l'étanchéité conformément à la norme en vigueur. Une protection suffisante contre les intempéries doit être assurée entre la ISO-TOP BASE HS et la dalle de sol. L'extérieur doit être protégé contre la pluie battante et/ou l'eau stagnante. À l'intérieur, tous les joints doivent être frein vapeur et étanches à l'air.

ACCESSOIRES

- ISO-TOP COLLE WF pour un collage étanche à l'air
- ISO-MEMBRA SX pour l'étanchéité à l'air du composant
- ISO-TOP WF VIS FB-FK