

# FORMULARZ ZAMÓWIENIA

## ISO-CONNECT EPDM MANSZETA USZCZELNIAJĄCA I NAROŻNIK USZCZELNIAJĄCY



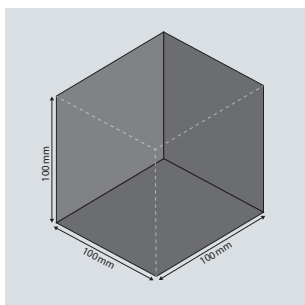
- PROSZĘ O PRZESŁANIE OFERTY CENOWEJ DLA NASTĘPUJĄCYCH PRODUKTÓW
- NINIEJSZYM SKŁADAMY WIĄŻĄCE ZAMÓWIENIE NA PRODUKTY  
NA NASZYCH OBECNYCH WARUNKACH HANDLOWYCH

Wyjaśnienia dotyczące poszczególnych wersji znajdują się na odwrocie

| Grubość materiału (mm)<br>(zaznaczyć krzyżykiem) |     | Wymiary zewnętrzne okna   |                            | Wymiar C (mm)<br>Głębokość ościeżnicy | Wymiar D (mm)<br>Powierzchnia ściany | Wymiar E* (mm)<br>Szerokość ościeżnicy (opcjonalnie) | Ilość sztuk |
|--|-----|---------------------------|----------------------------|---------------------------------------|--------------------------------------|--|-------------|
| 0,8  | 1,2 | Wymiar A (mm)<br>Wysokość | Wymiar B (mm)<br>Szerokość |                                       |                                      |  |             |
|  |     |                           |                            |                                       |                                      |  |             |
|  |     |                           |                            |                                       |                                      |  |             |
|  |     |                           |                            |                                       |                                      |  |             |
|  |     |                           |                            |                                       |                                      |  |             |
|  |     |                           |                            |                                       |                                      |  |             |
|  |     |                           |                            |                                       |                                      |  |             |
|  |     |                           |                            |                                       |                                      |  |             |
|  |     |                           |                            |                                       |                                      |  |             |
|  |     |                           |                            |                                       |                                      |  |             |

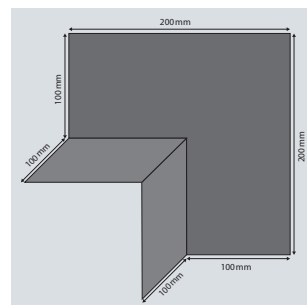
Producent i typ profilu okiennego – Uwaga: Podanie jest absolutnie niezbędne przy wykonaniu z elementem kederowym!

### ISO-CONNECT EPDM NAROŻNIK USZCZELNIAJĄCY (odpowiednie zaznaczyć krzyżykiem lub wypełnić)



**WEWNĘTRZNY**

Ilość sztuk:



**ZEWNĘTRZNY**

Ilość sztuk:

**Dane kontaktowe**

Numer klienta: .....

Firma: .....

Nazwisko: .....

Ulica: .....

Kod pocztowy / miejscowość: .....

Tel. / Fax: .....

Email: .....

**Rodzaj budowy / Inne**

.....

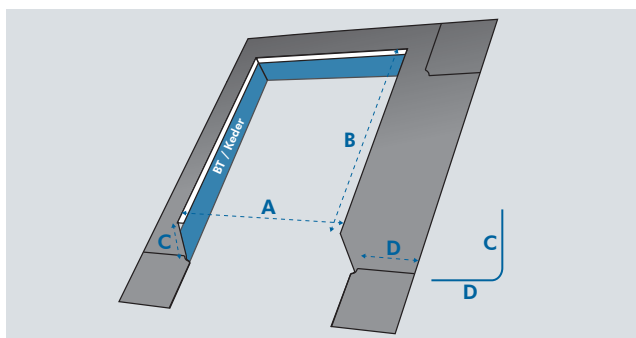
.....

.....

**Data, Podpis zamawiającego, Pieczętka firmowa**

# FORMULARZ ZAMÓWIENIA ISO-CONNECT EPDM MANSZETA USZCZELNIAJĄCA I NAROŻNIK USZCZELNIAJĄCY

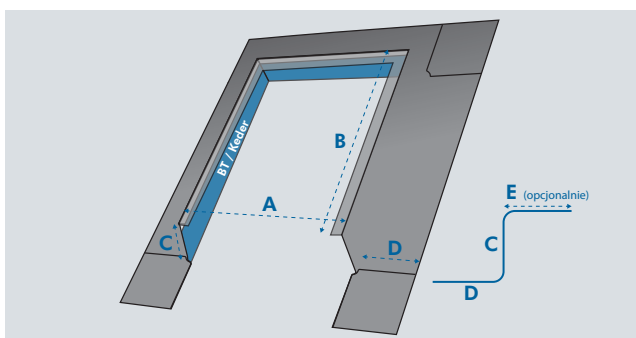
**WYKONANIE** (odpowiednie zaznaczyć krzyżykiem)



## WERSJA A

3-stronny, bez mat. frontowego

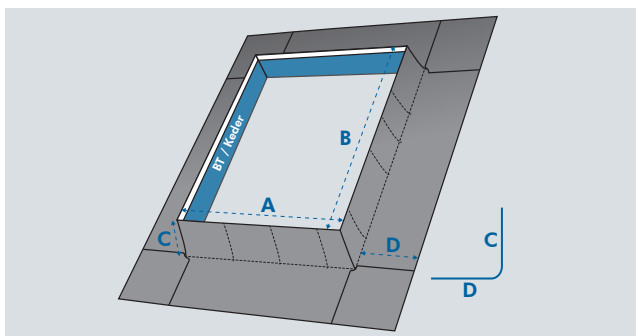
- bez pow. samoprzylepnej
- z paskiem butylowym (BT)
- z elem. kederowym (K)\*\*



## WERSJA B

3-stronny, z mat. frontowym (E)\*

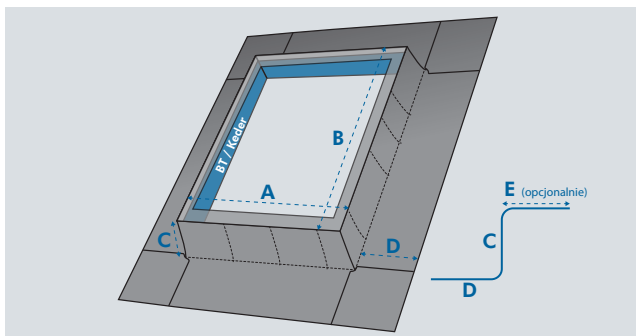
- bez pow. samoprzylepnej
- z paskiem butylowym (BT)
- z elem. kederowym (K)\*\*



## WERSJA C

4-stronny, bez mat. frontowego

- bez pow. samoprzylepnej
- z paskiem butylowym (BT)
- z elem. kederowym (K)\*\*



## WERSJA D

4-stronny, z mat. frontowym (E)\*

- bez pow. samoprzylepnej
- z paskiem butylowym (BT)
- z elem. kederowym (K)\*\*

\* Przy wariantach z mat. frontowym (E) pasek butylowy przyklejany jest do przedniej strony ościeżnicy.

\*\* Prosimy o podanie typu profilu oraz producenta na przedniej stronie.