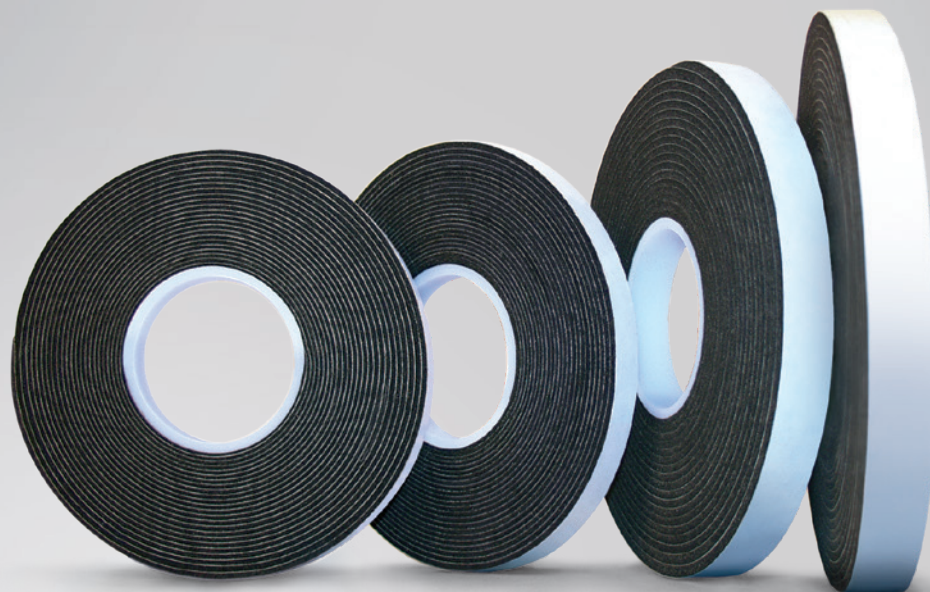


# KARTA DANYCH PRODUKTU

## ISO-MEMBRA SX



### OPIS PRODUKTU

ISO-MEMBRA SX to specjalistyczna taśma uszczelniająca na bazie miękkiego tworzywa piankowego PUR służąca do sprawdzonego uszczelniania spoin ruchomych z dużymi tolerancjami rozmiarów, oraz do sprawdzonego uszczelniania wewnątrz i na zewnątrz w budownictwie z bali drewnianych. Spełnia wymagania GEG (Ustawa o charakterystyce energetycznej budynków) - EnEV obw. tylko do 31.10.20 - oraz przepisów IFBS dotyczących lekkich konstrukcji metalowych. Funkcjonuje to zgodnie z zasadą działania wysokowydajnej membrany uszczelniającej i umożliwia pewne pokrycie spoin do 18 mm za pomocą jedynie dwóch rozmiarów taśmy. Zintegrowany system membranowy odpowiada przy tym za zwiększone uszczelnienie przeciw zacinającym deszczom, a jednocześnie zapobiega wilgotności budowli i uszkodzeniom wynikającym z kondensacji wilgoci.

### ZASTOSOWANIE

Szczególnie nadaje się do stosowania:

- budownictwa z blach trapezowych, przy płytach warstwowych i konstrukcji metalowych
- budownictwa drewnianego, blokowego, masywnego i z prefabrykatów
- przy systemach zewnętrznej izolacji cieplnej (WDVS)

### ZALETY PRODUKTU

- spełnia norme DIN18542 dla dużych tolerancji spoin
- odporna na złą pogodę i deszcz powyżej 600 Pa
- integrowane membrany dla lepszego uszczelnienia
- wysoka absorpcja ruchów budowlanych
- otwarta na dyfuzję, izoluje akustycznie i termicznie
- zalecana do budownictwa pasywnego
- izolacja akustyczna i cieplna
- kontrolowana przez niezależny Instytut Techniki Okien ift Rosenheim
- zgodnie z EPBD
- odpowiada wymaganiom EnEV (ustawa energooszczędna) i spełnia wymagania RAL „Leitfaden zur Montage“ („Wytyczne do montażu“)
- 10 lat gwarancji w zastosowaniu\*

\* Na warunkach producenta na życzenie do wglądu.

Ponadto zastosowanie znajduje w uszczelnieniach spoin pomiędzy oknami a wnękami w nowym i starym budownictwie oraz w budownictwie z bali drewnianych.

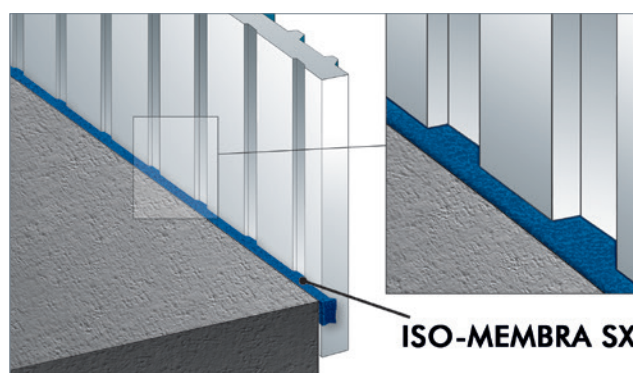


# ISO-MEMBRA SX

Dane techniczne	Normy	Klasyfikacja
Kolor		antracyt
Klasyfikacja zgodnie z	DIN 18542	BG I i BGR
Klasa materiału budowlanego	ISO 844	B1 (trudnopalne)
Współczynnik przepuszczalności spoin	DIN EN 12114	$\alpha < 0,1 \text{ m}^3 / [\text{h} \cdot \text{m} \cdot (\text{daPa})^2]$
Odporność fug na zacinający deszcz do i powyżej	DIN EN 1027	$\geq 600 \text{ Pa}$
Odporność połączeń krzyżowych fug na zacinający deszcz	DIN EN 1027	$\geq 600 \text{ Pa}$
Współczynnik przewodzenia ciepła	DIN EN 12667	$\lambda = 0,041 \text{ W} / \text{m} \cdot \text{K}$
Współczynnik oporu dyfuzyjnego $\mu$	DIN 12572	$\leq 100$
Odporność na zmiany temperatury	DIN 18542	-30°C do +90°C
Odporność temperaturowa		-40°C do +100°C
Odporność świetlna i na warunki pogodowe	DIN 18542	spełnia wymagania
Kompatybilność z przyległymi materiałami budowlanymi	DIN 18542	spełnia wymagania
Tolerancja wymiarów	DIN 7715 T5 P3	spełnia wymagania
ETA - 08/0249		znak CE od 2008 roku
Okres magazynowania		1 rok, w suchym miejscu i oryginalnym opakowaniu
Temperatura magazynowania		+1°C do +20°C



Zasada działania membrany uszczelniającej



Przykład zastosowania w elemencie sandwichowym

## ZASTOSOWANIE PRZY KONSTRUKCIACH METALOWYCH

Rozmiar spoiny Głębokość / Szerokość	Obszar zastosowań szerokości spoin*	Karton (metry)
15 / 1 – 4	1 – 4 mm	400,0
15 / 2 – 6	2 – 6 mm	360,0
15 / 3 – 9	3 – 9 mm	240,0
15 / 5 – 12	5 – 12 mm	180,0
20 / 6 – 18	6 – 18 mm	84,0

\* Praca materiału budowlanego i czasowe zmiany długości istniejących fug powinna zostać uwzględniona przy ustaleniu odpowiednich wymiarów taśmy.

### WYKONANIE:

- wersja A: jednostronny pasek samoprzylepny do montażu
- wersja B: bez paska samoprzylepnego (do budownictwa z bali drewnianych)

## ZASTOSOWANIE W BUDOWNICTWIE Z BALI DREWNIANYCH\*\*

Rozmiar spoiny Głębokość / Szerokość	Obszar zastosowań szerokości spoin*	Karton (metry)
70 / 1 – 4 mm	1 – 4 mm	80,0
80 / 2 – 6 mm	2 – 6 mm	54,0
90 / 3 – 9 mm	3 – 9 mm	30,0

\*\* ISO-MEMBRA SX „wersja B” bez ochrony przed rozerwaniem i bez paska samoprzylepnego

### SERWIS

- szybka dostawa z magazynu
- kompetentne doradztwo techniczne

### FORMA DOSTAWY

wstępnie sprężony towar w rolkach z jednostronną warstwą samoprzylepną (pomoc w montażu)

Dane produktu opierają się na naszym teraźniejszym stanie wiedzy. Mają one zadanie informowania i orientacji, jednakże nie mają charakteru wiążącej specyfikacji. Z racji wielu możliwych oddziaływań nie zwalnia to osobę przetwarzającą i stosującą produkt od własnych kontroli i prób. Pomimo dokładności i sumiennosci przedstawionych właściwości nie jest możliwe przejęcie odpowiedzialności prawnej za skutki w przypadku konkretnego zastosowania produktu. Wszelkie zmiany zastrzeżone.