

# KARTA DANYCH PRODUKTU

## ISO-ZELL PE- / PUR-SZNUR OKRĄGŁY



### OPIS PRODUKTU

ISO-ZELL PE-SZNR OKRĄGŁY jest to tworzywo uszczelniające o okrągłym profilu, które spełnia wymagania DIN 18540 do wypełniania spoin dylatacyjnych w fugach ruchomych. Posiada zamknięte komórki z pianki polietylenowej PE nadając się znakomicie do uszczelniania przepływu powietrza i zabezpieczenia przed utratą ciepła.

ISO-ZELL PE-SZNR OKRĄGŁY służy do uszczelniania profilowanych fug budowlanych i wyróżnia się bardzo dobrą kompatybilnością z innymi powszechnymi tworzywami budowlanymi. Przy zastosowaniu w uszczelnianiu profilowanym prawidłowe funkcjonowanie połączenia gwarantuje brak 3-stronnej przyczepności sznura do szczeliwa.

### ZASTOSOWANIE

ISO-ZELL PE- / PUR-SZNR OKRĄGŁY nadaje się znakomicie jako materiał wypełniający do uszczelniania i tłumienia dźwięku przy:

- wypełnianiu ubytków
- uszczelnianiu profili ze szkła
- fugach przyłączanych
- fugach budowlanych i ruchomych

Dzięki wodoodpornej powierzchni ISO-ZELL PE-SZNR OKRĄGŁY może zostać zastosowany zarówno w pomieszczeniach zamkniętych jak i na zewnątrz. Neutralne właściwości produktu oraz zamknięta powierzchnia komórek pozwalają użytkować go z innymi materiałami absorbującymi.

### ZALETY PRODUKTU

- spełnia wymagania przy uszczelnianiu fug ruchomych według DIN 18540
- badane zgodnie z GEV-EMICODE®, bardzo niskoemisyjne (EC1<sup>PLUS</sup>) certyfikowane, skład bez rozpuszczalników (PE-SZNR OKRĄGŁY)
- nadaje się do uszczelniania fug wilgotnych
- odporny na działanie wody i wilgoci
- również z innymi materiałami absorbującymi
- ogranicza głębokość fugi i unika 3-stronnej przyczepności do krawędzi
- kompatybilny z powszechnymi materiałami uszczelniającymi (Silikon, Akryl)
- elastyczny i różnorodny w zastosowaniu
- bez zmiękczaczy
- długotrwała żywotność

### SERWIS

- szybkie standardowe dostawy ze stanu magazynowego
- możliwe stosowanie etykiet własnych i etykiet na życzenie
- palety mieszane możliwe
- kompetentne doradztwo handlowe i techniczne

### FORMA DOSTAWY

- 6 – 30 mm średnica: towar ciągły do przycięcia
- 40 – 50 mm średnica: 1 m lub 2 m pręty



# ISO-ZELL PE-/ PUR-SZNUR OKRĄGŁY

Dane techniczne	Normy	Klasyfikacja
ISO-ZELL PE-SZNUK OKRĄGŁY		
Opis materiału		zamknięte komórki z polietylenu
Kolor		szary
Klasa materiału budowlanego	DIN 4102	B2
Gęstość	DIN 53420	30 kg / m <sup>3</sup>
Wytrzymałość na rozciąganie	DIN 53571	320 kPa
Odporność na wydłużenie	DIN 53571	ok. 170%
Wytrzymałość na ściskanie przy 40%	DIN 53577	85 kPa
Absorpcja wody	DIN 53428	≤ 1%
Odporność temperaturowa	testy własne	ok. -40°C do ok. +60°C
Tolerancja wymiarów	DIN 7715 T5 P3	spełnia wymagania
Okres magazynowania		1 rok, sucho i oryginalnie zapakowany
Temperatura magazynowania		+5°C do +20°C
ISO-ZELL PUR-SZNUK OKRĄGŁY		
Opis materiału		pianka poliuretanowa (PU) o otwartych komórkach
Kolor		szary
Klasa materiału budowlanego		B2
Gęstość		20 +/- 4
Wytrzymałość na rozciąganie		≥ 100 kPa
Odporność na wydłużenie		≥ 60%
Odporność temperaturowa	testy własne	ok. -40°C do ok. +60°C
Tolerancja wymiarów	DIN 7715 T5 P3	spełnia wymagania
Okres magazynowania		1 rok, sucho i oryginalnie zapakowany
Temperatura magazynowania		+5°C do +20°C

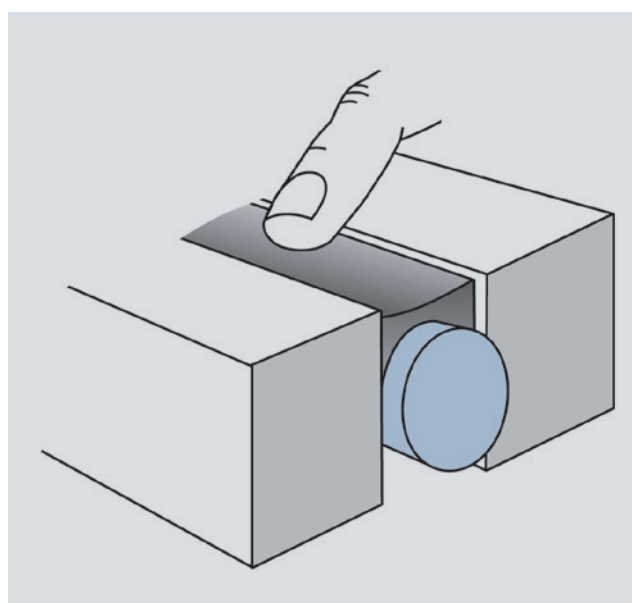
\* W oparciu o odpowiednią normę / przepis związany z badaniem / pomiar wewnętrzny

## MONTAŻ

ISO-ZELL PE- / PUR-SZNUK OKRĄGŁY w stanie sprężonym wprowadzać do fugi lub spoiny dopasowując do rozmiarów fugi bez rozciągania sznura. Zwrócić uwagę na dokładne dopasowanie na styk połączeń fug według DIN 18540. ISO-ZELL PE- / PUR-SZNUK OKRĄGŁY nie wprowadzać przy pomocy ostrego narzędzia, żeby nie uszkodzić powłoki zewnętrznej.

### ISO-ZELL PUR-SZNUK OKRĄGŁY

- właściwości: ISO-ZELL PUR-SZNUK OKRĄGŁY sznur poliuretanowy PU posiada profil o otwartych komórkach z poliuretanu.
- zastosowanie: ISO-ZELL PUR-SZNUK OKRĄGŁY służy do uszczelniania profilowanych wewnętrznych fug budowlanych, bez oddziaływania wilgoci.
- forma dostawy: 1 m pręty, 15 – 50 mm średnica



Przykład zastosowania: ISO-ZELL PE-SZNUK OKRĄGŁY

Dane produktu opierają się na naszym teraźniejszym stanie wiedzy. Mają one zadanie informowania i orientacji, jednakże nie mają charakteru wiążącej specyfikacji. Z racji wielu możliwych oddziaływań nie zwalnia to osobę przetwarzającą i stosującą produkt od własnych kontroli i prób. Pomimo dokładności i sumienności przedstawionych właściwości nie jest możliwe przejęcie odpowiedzialności prawnej za skutki w przypadku konkretnego zastosowania produktu. Wszelkie zmiany zastrzeżone.